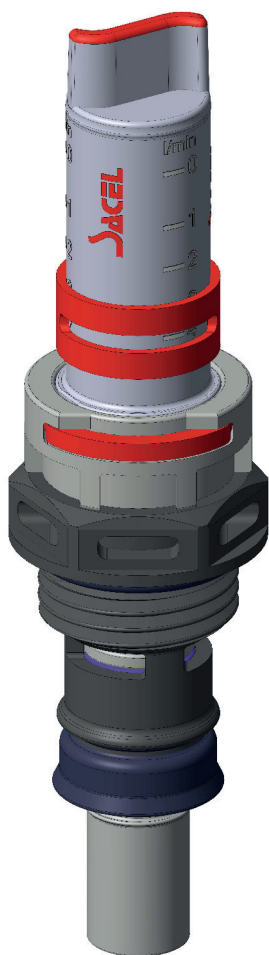

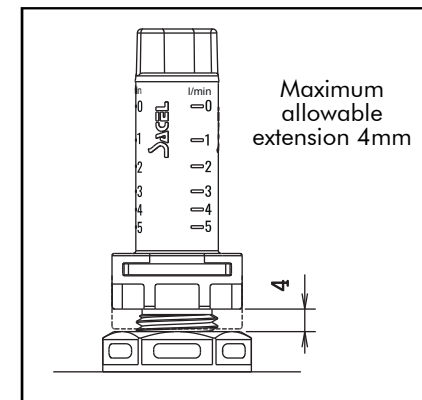
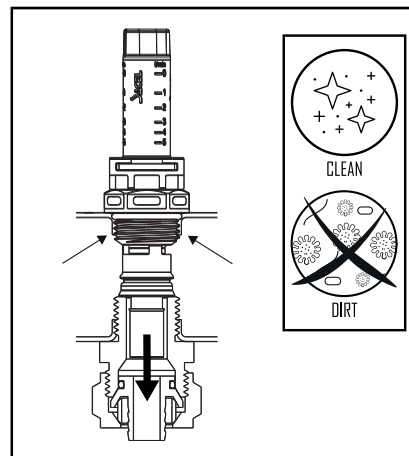
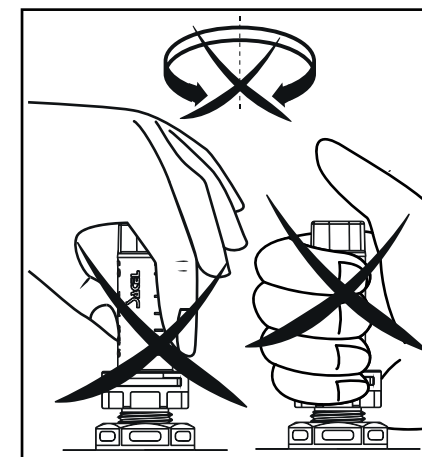
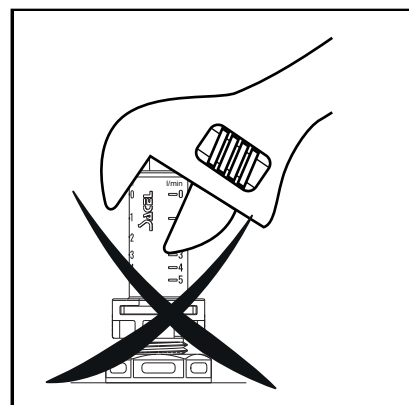
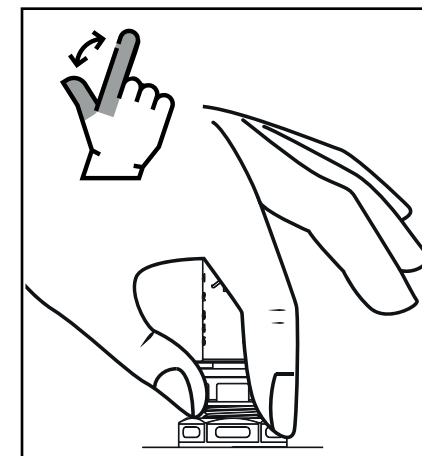
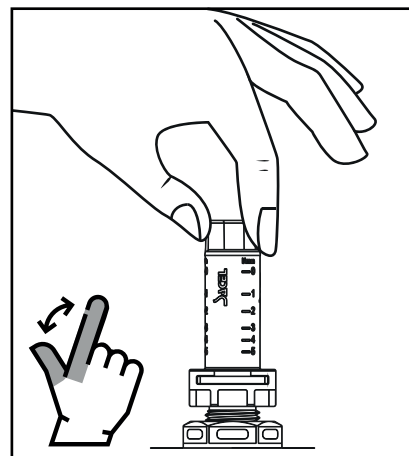


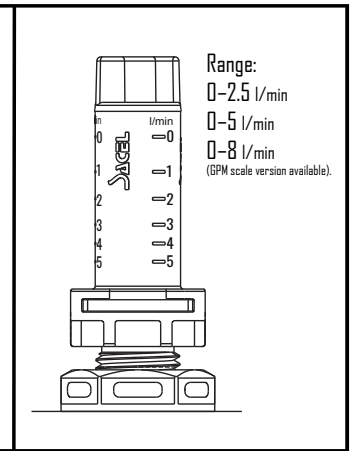
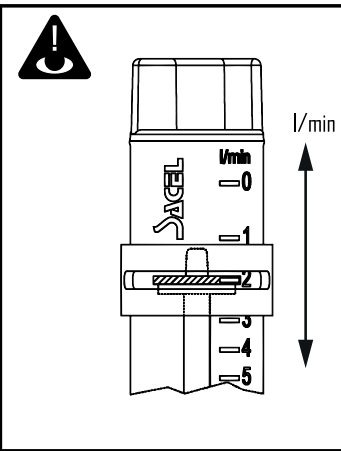
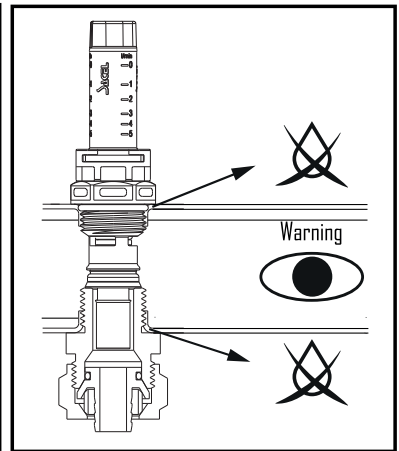
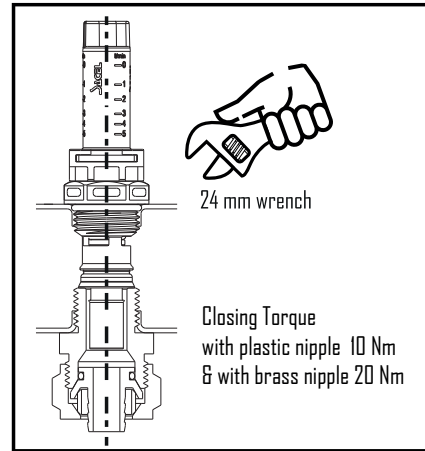
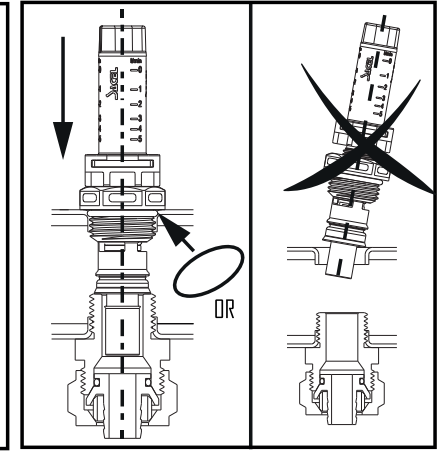
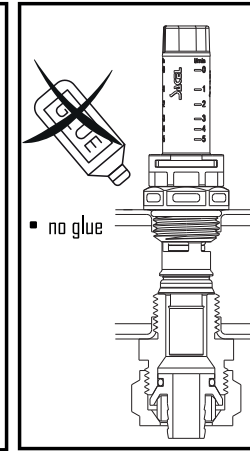
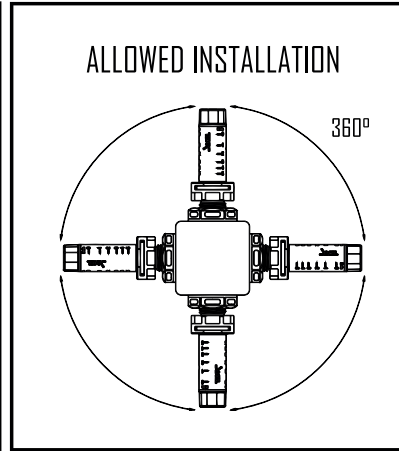
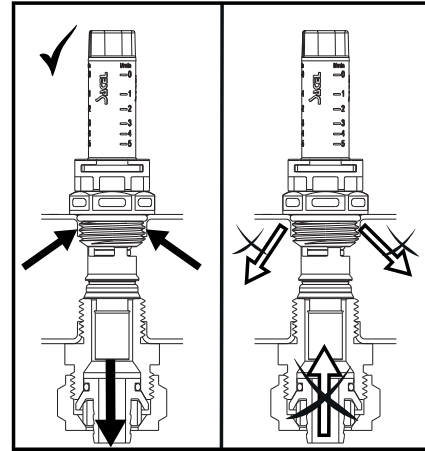
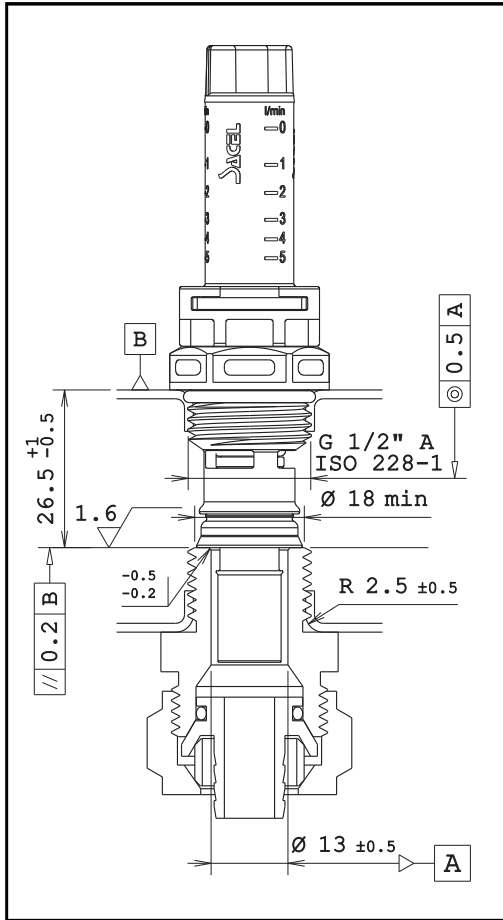


# FLOWMETER SUPPLY 1/2"



DN	G	
15	1/2"	24
P <sub>op</sub> Max		6 bar
QTR Max		-5 + 60°C
SYSTEM TEST PRESSURE		
max. 10 bar / 20°C		
MAXIMUM ALLOWABLE TOLERANCE FOR THE MANIFOLD		
BAR: ± 0.3 MM		





⚠ Pulire solo con acqua, evitare il contatto con sostanze chimiche

⚠ Clean with water only, avoid contact with chemicals

⚠ Reinigung nur mit Wasser, Kontakt zu Chemikalien vermeiden

⚠ Czyścić wyłącznie wodą, unikać kontaktu z chemikaliami